



TheLight

Design by Cristian Cubiñá

---

ALMA light  
Barcelona

# TheLight

Design by Cristian Cubiñá



Materiales: Hierro pintado texturizado o baño electrolítico, pantalla metacrilato arenado

**Materials: Structure textured painted or electroplated iron, shade sandblasted methacrylate**

No Regulable. Versión regulable: consultar

**Not dimmable. Dimmable version: please contact us**

Led integrado **Integrated Led**

LED Cree 11,10W 624,25lm 2700K CRI>80



Driver incluido CC - Corriente Constante 350mA 110-240V

**Driver included CC - Constant Current 350mA 110-240V**

Ref.4150/031 3 brazos blanco **3 arms white**

Ref.4150/038 3 brazos negro **3 arms black**

Ref.4150/036 3 brazos níquel satinado **3 arms satin nickel**

Ref.4150/030 3 brazos dorado satinado **3 arms satin gold**



CE IP 20

TheLight Colección / **Collection**



Embalaje / **Packaging**

Mantenimiento : Limpiar con un paño suave. No utilizar productos amoniacales, disolventes o abrasivos.

**Maintenance : Clean with a soft piece of cloth. Do not use solvent, amoniac based or abrasive products.**

Acabados y versiones especiales: Para acabados/colores diferentes a los estándar, diseños especiales o formatos personalizados, contactar con ALMA Light.

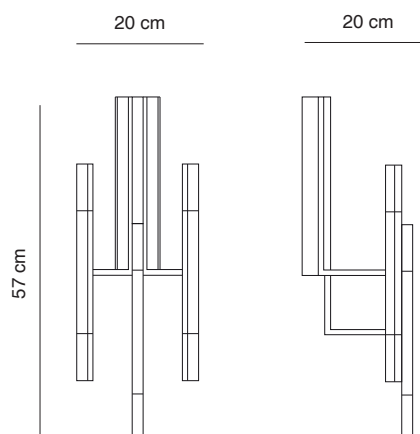
**Custom finishes and versions: For finishes/colors different from the standard ones, special designs or customized formats, please contact ALMA Light.**

TheLight aplique se suma a la colección de suspensiones de la colección TheLight, con las mismas características en cuanto a diseño, materiales, acabado y tecnología. Inspirado en los antiguos apliques de pared configurados por una estructura con velas, este aplique es una mezcla perfecta de tradición y modernidad. Es una luminaria vistosa con una apariencia espectacular, que puede aportar elegancia a cualquier espacio, tanto si algún ejemplar de suspensión TheLight está presente, como si no. Es ideal para iluminar proyectos residenciales, hoteleros y comerciales, o para cualquier espacio que requiera un aplique selecto, original y llamativo que aporte presencia y luminosidad.

TheLight aplique se presenta en un solo modelo de tres brazos, con una altura de 57cm, ancho 20cm y saliente 20cm. El cuerpo de la luminaria está formado por los mismos brazos que confluyen sobre la base, que alberga el driver. La estructura es de hierro, que puede ser bañada en acabados oro o níquel satinado, o bien pintado blanco o negro. Integra dos Led Cree en cada brazo (total luminaria 11,10W 624,25lm 2700K). Los difusores son de metacrilato macizo arenado. El aplique, al igual que los colgantes es no regulable en intensidad, pero se puede fabricar en versión regulable en caso necesario.

**TheLight wall lamp joins the TheLight collection of chandeliers, with the same characteristics in terms of design, materials, finish and technology. Inspired by the old wall sconces configured by a structure with candles, this wall lamp is a perfect mix of tradition and modernity. It is an eye-catching fixture with a spectacular appearance, which can bring elegance to any space, whether or not a TheLight suspension is present. It is ideal for lighting residential, hotel and retail projects, or for any space that requires a refined, original and striking wall lamp that provides presence and luminosity.**

**TheLight wall lamp comes in a single model with three arms, with a height of 57cm, width 20cm and depth 20cm. The body of the lamp is made up of the same arms that come together on the base, which houses the driver. The structure is made of iron, which can be electroplated in satin gold or nickel, or painted white or black. It includes two integrated Led Cree in each arm (total luminaire 11.10W 624.25lm 2700K). The diffusers are made of sandblasted solid methacrylate. This wall lamp, like the pendants, is not dimmable, but it can be manufactured dimmable if necessary.**



**ALMA**light  
Barcelona